

KARTA KATALOGOWA EMALIOWANEGO ZBIORNIKA BUFOROWEGO DO C.W.U. Z JEDNĄ WĘŻOWNICĄ - **SIGMA CWU-1D**

Duża moc grzewcza - dzięki zastosowaniu wężownicy spiralnej o dużej powierzchni grzewczej, co gwarantuje szybkie ogrzewanie wody użytkowej.

Ogrzewanie wody - w sezonie grzewczym za pomocą wężownicy zasilanej z sieci C.O., po sezonie za pomocą opcjonalnie zainstalowanej grzałki elektrycznej,

Trwałość - dzięki zastosowaniu anody magnezowej lub tytanowej i emalii ceramicznej wypalanej w temp. 850°C.

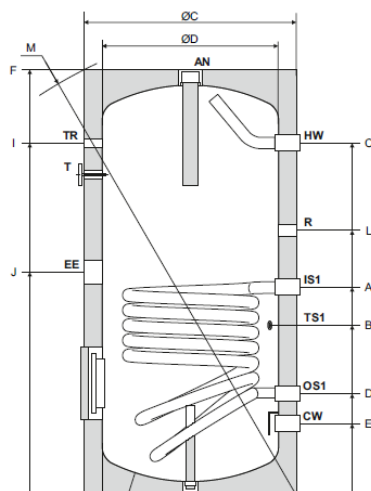
Izolacja - wykonana z pianki poliuretanowej lub rozbiieralnej gąbki PU.

Elastyczna obudowa - wykonana z tkaniny typu skay.

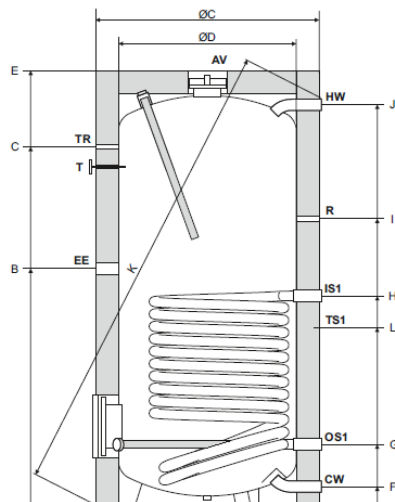


Parametr	Jedn.	Model					
		500 [D]	800 [D]	1000 [D]	1500 [D]	2000 [D]	
Pojemność nominalna	[L]	500	800	988	1500	1951	
Pojemność rzeczywista	[L]	480	768	939	1439	1853	
Wężownica dolna	Powierzchnia	[m ²]	2,25	2,89	3,45	3,3	4,5
	Pojemność	[L]	13,7	26,2	31,3	30,4	41,6
Maksymalna temperatura i ciśnienie robocze zbiornika	[°C/Bar]	95 / 6					
Maksymalna temp. i ciśnienie robocze wężownic	[°C/Bar]	95 / 6					
Waga	[kg]	145	221	233	371	442	
Anoda magnezowa	—	AM-EF20054	2xAM-EF2774	2xAM-EF2776	3xAM-EF2774	3xAM-EF2776	
Opcjonalna anoda tytanowa	—	AT500EZ	AT2000				
Opcjonalna grzałka elekt.	—	G.K.2,0(6/4) / G.K.4,5(6/4) / G.K.6,0(6/4) / G.K.9,0(6/4) / G.K.12,0(6/4)					
Klasa energetyczna	—	C	C	C	C	C	

dla 500l



		500	800; 1000	1500; 2000
CW	Włot zimnej wody	G 1" W/F	G 6/4" W/F	G 2" Z/M
HW	Wylot ciepłej wody	G 1" W/F	G 6/4" W/F	G 2" Z/M
IS1	Zasilanie węż. dolnej	G 1" W/F	G 6/4" W/F	G 6/4" W/F
OS1	Powrót z węż. dolnej	G 1" W/F	G 6/4" W/F	G 6/4" W/F
TS1	Tuleja na czujnik temp.	G 1/2" W/F	G 1/2" W/F	G 1/2" W/F
R	Króciec recyrkulacji	G 3/4" W/F	G 3/4" W/F	G 6/4" W/F
EE	Przylączy grzałki elektr.	G 6/4" W/F	G 6/4" W/F	G 6/4" W/F
T	Termometr	-	-	-
TR	Przylączy termostatu	G 1/2" W/F	G 1/2" W/F	G 1/2" W/F
AV	Odpowietrzenie	-	G 3/4" W/F	G 3/4" W/F
AN	Anoda	G 6/4" W/F	-	-



	A	B	C	D	E	F	G	H
500	944	750	1448	299	214	1674	-	-
800	-	1051	1592	-	1937	82	269	929
1000	-	1132	1475	-	2002	82	272	987
1500	-	1168	1768	-	2193	90	421	1081
2000	-	1298	1927	-	2399	90	411	1235

	I	J	K	L	M	φC	φD
500	1448	986	-	1199	1838	750	650
800	1273	1780	2012	756	-	950	790
1000	1274	1846	2097	830	-	1010	850
1500	1378	2061	2361	579	-	1200	1000
2000	1551	2246	2592	578	-	1300	1100