

KARTA KATALOGOWA EMALIOWANEGO ZBIORNIKA BUFOROWEGO DO C.W.U. Z DWIEMA WĘŻOWNICAMI - **SIGMA CWU-2D**

Dwa źródła zasilania - dzięki zastosowaniu dwóch wężownic spiralnych podłączonych do kotła C.O. jak i kolektorów słonecznych. Zastosowanie wężownicy spiralnej gwarantuje szybkie ogrzewanie wody użytkowej.

Ogrzewanie wody - w sezonie grzewczym za pomocą wężownicy zasilanej z sieci C.O., w sezonie letnim za pomocą wężownicy zasilanej z kolektorów słonecznych, dogrzewanie wody użytkowej za pomocą opcjonalnie zainstalowanej grzałki elektrycznej.

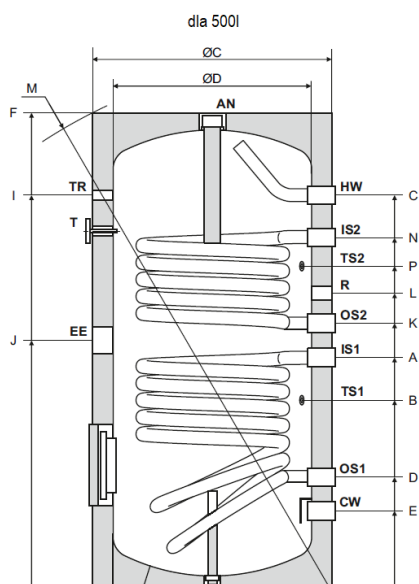
Trwałość - dzięki zastosowaniu anody magnezowej lub tytanowej i emalii ceramicznej wypalanej w temp. 850°C.

Izolacja - wykonana z pianki poliuretanowej lub rozbielanej gąbki PU.

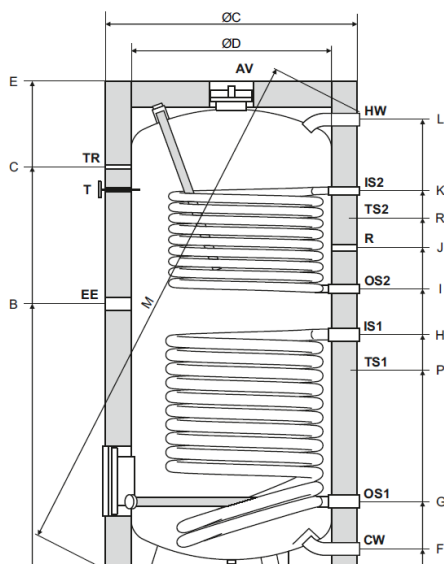
Elastyczna obudowa - wykonana z tkaniny typu skay.



Parametr	Jedn.	Model					
		500 [D]	800 [D]	1000 [D]	1500 [D]	2000 [D]	
Pojemność nominalna	[L]	500	800	981	1489	1918	
Pojemność rzeczywista	[L]	472	757	932	1414	1822	
Wężownica górną	Powierzchnia	[m ²]	1,06	1,54	1,31	2,3	2,75
	Pojemność	[L]	6,4	9,4	7,9	20,5	25,2
Wężownica dolną	Powierzchnia	[m ²]	2,25	2,89	3,45	3,3	4,5
	Pojemność	[L]	13,7	26,2	31,3	30,4	41,6
Maksymalna temperatura i ciśnienie robocze zbiornika	[°C/Bar]	95 / 6					
Maksymalna temp. i ciśnienie robocze wężownic	[°C/Bar]	95 / 6					
Klasa energetyczna	—	C	C	C	C	C	



		500	800; 1000	1500; 2000
CW	Wlot zimnej wody	G 1" W/F	G 6/4" W/F	G 2" Z/M
HW	Wylot ciepłej wody	G 1" W/F	G 6/4" W/F	G 2" Z/M
IS1	Zasilanie węż. dolnej	G 1" W/F	G 6/4" W/F	G 6/4" W/F
IS2	Zasilanie węż. Górnej	G 1" W/F	G 1" W/F	G 6/4" W/F
OS1	Powrót z węż. dolnej	G 1" W/F	G 6/4" W/F	G 6/4" W/F
OS2	Powrót z węż. Górnej	G 1" W/F	G 1" W/F	G 6/4" W/F
TS1, TS2	Tuleja na czujnik temp.	G 1/2" W/F	G 1/2" W/F	G 1/2" W/F
R	Króciec recyrkulacji	G 3/4" W/F	G 3/4" W/F	G 6/4" W/F
EE	Przyłącz grzałki elektr.	G 6/4" W/F	G 6/4" W/F	G 6/4" W/F
T	Termometr	-	-	-
TR	Przyłącz termostatu	G 1/2" W/F	G 1/2" W/F	G 1/2" W/F
AV	Odpowietrzenie	-	G 3/4" W/F	G 3/4" W/F
AN	Anoda	G 6/4" W/F	-	-



	A	B	C	D	E	F	G	H	I
500	944	750	1448	299	214	1674	-	-	1448
800	-	1051	1592	-	1937	82	269	929	1105
1000	-	1132	1475	-	2002	82	272	987	1174
1500	-	1168	1768	-	2193	90	421	1081	1251
2000	-	1298	1927	-	2399	90	420	1244	1380
	J	K	L	M	N	P	R	φC	φD
500	986	1029	1165	1838	1330	1265	-	750	650
800	1273	1492	1778	2014	-	756	1363	950	790
1000	1274	1475	1847	2100	-	817	1374	1010	850
1500	1378	1691	2061	2361	-	579	1329	1200	1000
2000	1560	1875	2263	2565	-	587	1537	1300	1100