

SIGMA W-0

zbiornik buforowy bez wężownicy

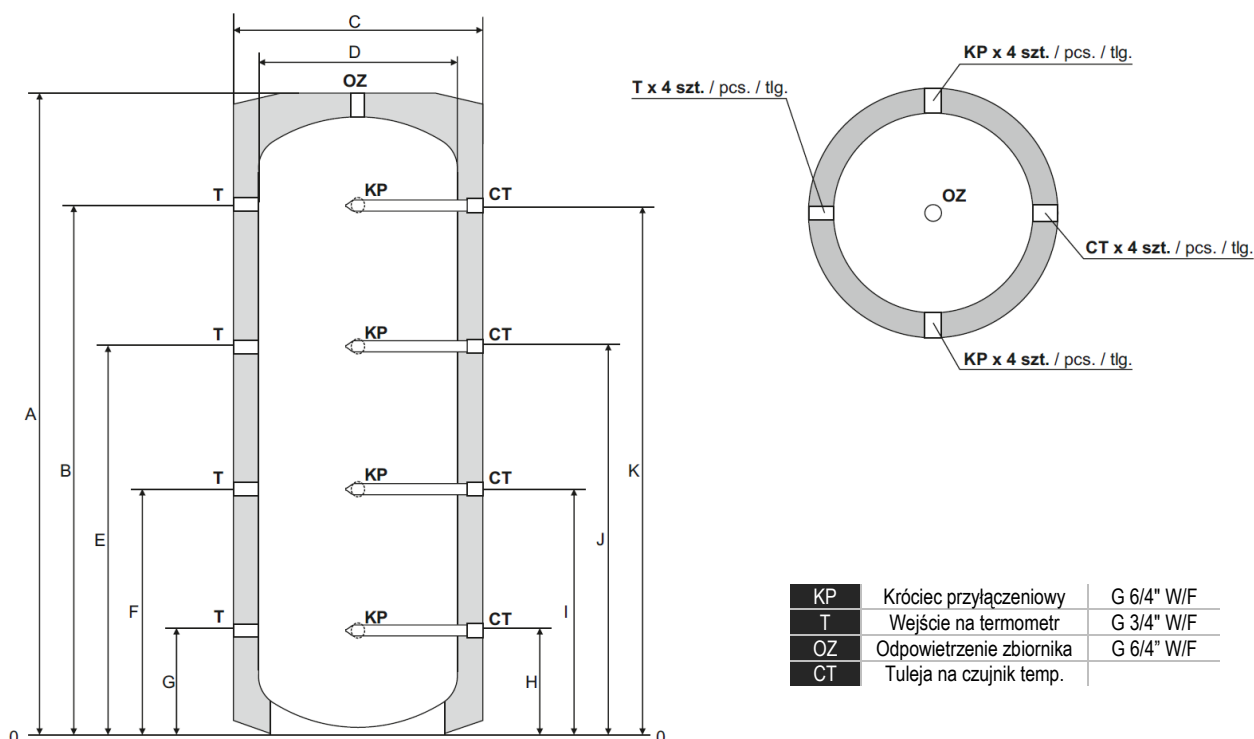
Zastosowanie - magazynowania ciepłej wody kotlewej.

Izolacja - wykonana z pianki poliuretanowej lub rozbielanej gąbki PU.

Elastyczna obudowa - wykonana z tkaniny typu skay.



Parametr	Jedn.	Model								
		200	300	400	500	600	800	1000	1500	2000
Pojemność nominalna	[L]	200	300	400	500	600	800	1000	1500	2000
Maksymalna temp. i ciśnienie robocze zbiornika	[°C/bar]	95/3								
Izolacja	—	PUR				Zdemowalna				
Waga	[kg]	66	85	101	108	124	162	178	241	263
Klasa energetyczna		C	C	C	C	C	C	C	C	C



	A	B	C	D	E	F	G	H	I	J	K
200	1250	1010	600	500	740	465	190	190	465	740	1010
300	1560	1270	650	550	930	590	250	250	590	930	1270
400	1850	1610	650	550	1150	680	250	250	680	1150	1610
500	1770	1495	850	650	1075	655	240	240	655	1075	1495
600	2070	1795	850	650	1280	760	240	240	760	1280	1795
800	2080	1790	1000	800	1275	760	290	290	760	1275	1790
1000	2220	1840	1000	800	1320	810	290	290	810	1320	1840
1500	2275	1910	1200	1000	1370	840	305	305	840	1370	1910
2000	1990	1560	1400	1200	1160	750	340	340	750	1160	1560