

PEREKO®

Instrukcja obsługi

kotłów zasypowych serii RETRO

RETRO



Dziękujemy Państwu za wybór kotła grzewczego marki PEREKO. Niniejsza dokumentacja dotyczy kotłów serii RETRO z ręcznym załadunkiem paliwa. Instrukcja zawiera wszystkie niezbędne informacje i zalecenia dotyczące użytkowania.

Przed uruchomieniem kotła prosimy o uważną lekturę poniższej treści. Przestrzeganie zawartych w instrukcji wskazówek zapewni Państwu bezpieczeństwo oraz uchroni przed niewłaściwym użytkowaniem urządzenia i jego wadliwą pracą.

Dokumentację i instrukcje należy zachować i przechowywać tak, aby można z nich było korzystać w trakcie obsługi urządzenia.

SPIS TREŚCI

1. WSTĘP	3	4. OBSŁUGA	12
1.1. Obowiązki użytkownika i wskazówki dotyczące bezpieczeństwa	3	4.1. Warunki bezpiecznej eksploatacji	12
1.2. Dobór prawidłowej mocy kotła	3	4.2. Przed pierwszym uruchomieniem	12
2. Opis techniczny	4	4.3. Rozpalanie w kotle	13
2.1. Przeznaczenie	4	4.4. Uzupełnianie paliwa	14
2.2. Opis budowy	4	4.5. Zatrzymanie pracy kotła	14
2.3. Parametry techniczno-eksploatacyjne	6	4.6. Czyszczenie i konserwacja	14
2.4. Paliwo	7	4.7. Praca kotła w trybie awaryjnym	14
2.5. Wyposażenie	7	5. ZAKŁÓCENIA PRACY KOTŁA – ZANIM ZADZWONISZ PO SERWIS .	15
3. PRZED URUCHOMIENIEM	8	6. KARTA PRODUKTU	16
3.1. Kotłownia	8		
3.2. Ustawienie kotła	8		
3.3. Podłączenie do komina	8		
3.4. Podłączenie instalacji CO i CWU	9		
3.5. Napełnianie instalacji wodą	11		

1. WSTĘP

1.1. Obowiązki użytkownika i wskazówki dotyczące bezpieczeństwa

Dla zapewnienia bezpieczeństwa użytkownika oraz utrzymania optymalnej pracy urządzenia należy:

- przeczytać instrukcje kotła i stosować się do zawartych w nich wskazówek,
- instrukcję należy zachować i przechowywać w bezpiecznym miejscu w kotłowni tak, aby można było z niej skorzystać w każdym momencie obsługi kotła,
- nie dopuszczać do obsługi dzieci, osób nieznajomych z treścią instrukcji oraz osób dorosłych, których niepełnosprawność uniemożliwia bezpieczne użytkowanie,
- instalację wykonać według obowiązujących przepisów oraz zgodnie z zasadami i zaleceniami znajdującymi się w instrukcji,
- przed przystąpieniem do ustawienia i podłączenia kotła sprawdzić, czy wszystkie podzespoły są sprawne i czy kocioł posiada kompletne wyposażenie do obsługi i czyszczenia,
- kocioł czyścić regularnie, nie rzadziej niż raz w tygodniu, dokładnie usuwając warstwę osadzającą się sadzy i popiołu, które obniżają sprawność kotła,
- zapewnić ciągły dostęp do urządzenia,
- nie dopuszczać do przekroczenia temperatury wody na kotle powyżej 95°C,

- utrzymywać ciśnienie robocze nie wyższe niż 2 bary.

UWAGA! Montaż kotła zgodny z obowiązującymi normami i przepisami oraz pierwsze uruchomienie powinienn wykonać wykwalifikowany instalator.

Kocioł został wykonany z materiałów neutralnych dla środowiska i po wyeksploatowaniu należy dokonać demontażu i kasacji.

UWAGA! Należy zachować środki ostrożności i bezpieczeństwa podczas demontażu, stosując odpowiednie narzędzia oraz środki ochrony osobistej takiej jak rękawice czy okulary ochronne.

Przed złomowaniem urządzenia należy zdemontować wszystkie podzespoły, które podlegają selektywnej zbiórce zużytego sprzętu elektrycznego i elektronicznego, w celu utylizacji. Części te należy składować zgodnie z wymogami w tym zakresie, a następnie przekazać do wyznaczonych punktów odbiorczych. Pozostałe części podlegają zbiórce jako złom stalowy.

Dane kontaktowe działów odpowiedzialnych za serwis urządzeń, naprawy gwarancyjne oraz sprzedaż części zamiennych dostępne są na stronie www.pereko.pl.

1.2. Dobór prawidłowej mocy kotła

Moc nominalna zakupionego kotła (czyli maksymalna wydajność cieplna możliwa do osiągnięcia przy ciągłym użytkowaniu przy zachowaniu sprawności deklarowanej przez producenta) powinna być doбирана tak, aby odpowiadała rzeczywistemu zapotrzebowaniu na energię cieplną nawet w przypadku wystąpienia bardzo niskich temperatur.

Nie należy kupować kotła o mocy większej niż zaplanowana w projekcie. Dobranie kotła o zbyt dużej mocy spowoduje większe zużycie paliwa oraz brak pełnej kontroli nad procesem spalania, a tym samym większe koszty eksploatacji, natomiast

kocioł za mały nie zapewni odpowiedniej mocy potrzebnej do ogrzania budynku.

Orientacyjną moc kotła można obliczyć za pomocą kalkulatora mocy kotła na naszej stronie internetowej www.pereko.pl. Ponadto, należy również wziąć pod uwagę: grubość ścian i ocieplenia, przenikalność cieplną stolarki budowlanej (m.in. szczelność okien i drzwi, rodzaj zastosowanych szyb) oraz strefę klimatyczną, w której znajduje się ogrzewany budynek.

2. OPIS TECHNICZNY

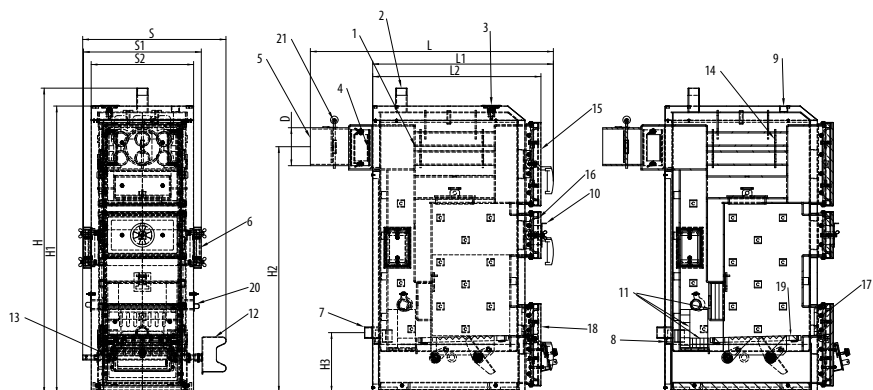
2.1. Przeznaczenie

Stalowe kotły grzewcze przeznaczone są do instalowania w systemach centralnego ogrzewania wodnego w domach jednorodzinnych, garażach, pomieszczeniach gospodarczych itp. Kotły te należą do grupy kotłów wodnych niskotemperaturowych i nie podlegają rejestracji w rejonowym Urzędzie Dozoru Technicznego. Przeznaczone są do pracy w instalacjach wodnych centralnego ogrzewania grawitacyjnego lub z obiegiem wymuszonym

system otwartego, które posiadają zabezpieczenia zgodne z wymaganiami PN-91/B-02413, dotyczącymi zabezpieczeń ogrzewania wodnego systemu otwartego (uwzględniając Rozporządzenie Ministra Infrastruktury Dz.U. 2009. nr 5 poz.461).

UWAGA! Wymagane jest aby kocioł pracował w układzie ze zbiornikiem akumulacyjnym.

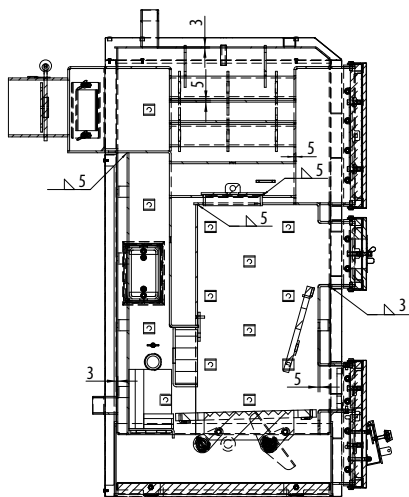
2.2. Opis budowy



- | | | |
|------------------------------------|-------------------------------------------------|--------------------------------------|
| 1. Panele izolacyjne; | 10. Przepustnica powietrza do komory paleniska; | 17. Drzwiczki żarowe; |
| 2. Króciec zasilający G1 ½"; | 11. Ceramiczna wyściółka komory spalania; | 18. Drzwiczki dolne; |
| 3. Termometr tarczowy; | 12. Pedał rusztu ruchomego; | 19. Ruszt stalowy; |
| 4. Wyczystka czopucha; | 13. Kłapka powietrza pierwotnego; | 20. Przepustnica powietrza wtórnego; |
| 5. Czopuch; | 14. Zawirowacze spalin; | 21. Przepustnica czopucha; |
| 6. Wyczystka boczna; | 15. Drzwiczki górne; | |
| 7. Króciec powrotny; | 16. Drzwiczki zasypowe; | |
| 8. Króciec spustowy G ½"; | | |
| 9. Króciec miarkownika ciągu G ¾"; | | |

2.2.1. Korpus wodny

Kotły grzewcze wykonane są z blachy stalowej P265GH przeznaczonej do produkcji urządzeń ciśnieniowych, pracujących w podwyższonej temperaturze. Grubość blachy korpusu od strony płomieniowej wynosi 5 mm, natomiast od strony zewnętrznej (płaszcz wodnego) – 3 mm. Blachy wymiennika są spawane dwustronnie, a blachy korpusu wzmocnione są wspornikami. Usytuowanie rur kanałów konwekcyjnych umożliwia czyszczenie ich przez drzwiczki górne. Popiół i sadza wybierane są poprzez drzwiczki dolne kotła. Rozwiązanie konstrukcyjne kotła, czyli zastosowanie pionowego oraz poziomego nawrotu spalin i trójciągowej budowy paleniska, pozwala na skuteczny odbiór ciepła i wysoką sprawność.



2.2.2. Drzwiczki dolne

Drzwiczki dolne podzielone są na dwie części, górna służąca do rozpalania oraz dolna do wybierania popiołu.

2.2.3. Drzwiczki środkowe zasypowe

Drzwiczki środkowe służą do załadunku paliwa, posiadają również przepustnice służącą do dopuszczania powietrza do komory paleniskowej.

2.2.4. Drzwiczki górne

Drzwiczki służą do czyszczenia wymiennika ciepła z sadzy oraz pozostałości spalania.

2.2.5. Wyczystki boczne

Wyczystki boczne służą do czyszczenia pionowej części wymiennika.

2.2.6. Płaszcz wodny

Płaszcz wodny to przestrzeń, w której znajduje się czynnik grzewczy – woda. Konstrukcja wykonana jest z blachy stalowej P265GH na urządzenia ciśnieniowe do pracy w podwyższonej temperaturze.

2.2.7. Panele izolacji termicznej

Panele izolacyjne mocowane na powierzchni korpusu wodnego ograniczają straty ciepłe kotła do otoczenia. Wykonane są z estetycznych modułów z blachy malowanej farbą proszkową o wysokiej odporności antykorozyjnej. Moduły od wewnątrz wyłożone są wełną mineralną, która stanowi materiał izolacyjny.

2.2.8. Króćce wody

Króćce wody służą do podłączenia kotła do instalacji centralnego ogrzewania. Wielkość króćca zasilającego i powrotnego to G 1 1/2" gwint zewnętrzny.

2.2.9. Czopuch

Czopuch spalin jest integralną częścią kotła, która odprowadza spaliny w kierunku kanału kominowego.

2.3. Parametry techniczno-eksploatacyjne

Parametry		Jedn.	RETRO	
			16-14	22-21
Wymiary	D	[mm]	Ø 159	
	L1		757	
	L2		705	
	L		1018	
	H		1278	1316
	H1		1203	1240
	H2		1027	1052
	H3		249	
	S		600	625
	S1		493	518
	S2		429	454
	Otwór zasypowy E			300 × 166
Paliwo podstawowe		—	Paliwo podstawowe – węgiel kamienny (patrz: pkt 2.4.)	
Nominalna moc cieplna*		[kW]	16	22
Minimalna pojemność zbiornika buforowego		[L]	800	1000
Kubatura ogrzewanych pomieszczeń**		[m³]	540	750
Powierzchnia ogrzewanych pomieszczeń**		[m²]	215	300
Pojemność wodna kotła		[L]	70	77
Pojemność komory paleniska		[L]	33	37
Maksymalne ciśnienie robocze		[bar]	2	
Wymagany minimalny ciąg kominowy***		[mbar]	0,20	
Temperatura spalin	Moc nominalna	[°C]	170,2	142,7
Strumień masy spalin	Moc nominalna	[g/s]	10,8	16,1
Zużycie paliwa dla mocy nominalnej przy wartości opałowej 28 MJ/kg		[kg/h]	2,3	3,15
Opory przepływu wody przy mocy nominalnej	Δt = 10K	[mbar]	7,06	9,42
	Δt = 20K		5,57	4,86
Temperatura wody na zasilaniu min / max		[°C]	57 / 85	
Minimalna temperatura na powrocie kotła			50	
Stalopalność		[h]	7,3	7,9
Hałas		[dB]	< 65	
Masa kotła bez wody		[kg]	262,5	278
Średnica króćca zasilania i powrotu		—	GZ 1 1/2"	
Sprawność cieplna wg PN-EN 303-5:2021-09		[%]	90,9	90,63
Klasa energetyczna		—	B	
Sterownik / wentylator		—	NIE / NIE	
Gwarancja		—	5 lat na szczelność wymiennika, 2 lata na podzespoły	
Materiał wymiennika ciepła		—	Stal P265GH PN-EN 10028	

* maksymalna temperatura wody w kotle - 95°C, ** dla wysokości pomieszczeń 2,5 m i izolacji styropianem 15cm (q=55 W/m²), ***PN-EN 12809, PN-EN 303-5:2012

2.4. Paliwo

Paliwo podstawowe – węgiel kamienny:

- wilgotność $\leq 11\%$;
- zawartość popiołu $\leq 7\%$;
- zawartość części lotnych $> 30\%$;
- wartość opałowa $> 28 \text{ MJ}$;

Stosowanie wilgotnego paliwa lub paliwa o zbyt dużej granulacji może prowadzić do poważnej awarii kotła. Niekorzystny skład chemiczny paliwa może powodować spiekanie i powstawanie dużej ilości pyłów i sadzy oraz zwiększone zużycie opału. Stałopalność kotła zależy od wielu czynników: kaloryczności

opału, ocieplenia budynku, urządzeń odbierających ciepło (grzejniki, bojler, ogrzewanie podłogowe). Paliwo używane do spalania w kotłach powinno być przechowywane w warunkach umożliwiających jego przeschnięcie (z dala od źródeł ognia) oraz posiadać odpowiednią i najwyższą wartość opałową. Stosowanie wilgotnego paliwa lub paliwa o niskiej jakości (niepełniającej normy PN-EN 303-5), niewłaściwych parametrach fizykochemicznych może powodować niedopalenie się paliwa i zwiększać jego zużycie.

2.5. Wyposażenie

Przed przystąpieniem do ustawiania kotła, należy sprawdzić obecność dodatkowych narzędzi oraz działanie osprzętu. Kompletny zestaw powinien zawierać: Kocioł na palecie drewnianej, szczotkę, hak, łopatkę do popiołu, kurek spustowy, zawirowacze spalin.

3. PRZED URUCHOMIENIEM

3.1. Kociołnia

- Powinna być oddzielnym pomieszczeniem o wysokości nie mniejszej niż 2,2 m w nowo powstającym budynku (w budynkach już istniejących dopuszcza się wysokość 1,9 m).
- Powinna mieć zainstalowane sztuczne oświetlenie i w miarę możliwości posiadać oświetlenie naturalne.
- Powinna posiadać sprawną wentylację grawitacyjną w tym:
 1. kanał nawiewny na ścianie zewnętrznej o przekroju nie mniejszym niż 50% powierzchni przekroju kominu, na wysokości maksymalnie 1 m nad posadzką lub nie mniejszym niż 200 cm² – dla kotłów o mocy do 25 kW lub 400 cm² – dla kotłów powyżej 25 kW,
 2. oddzielny kanał wywiewny na ścianie wewnętrznej o przekroju nie mniejszym niż 140×140 mm z wylotem pod sufitem kociołni w pobliżu kominu.
- W centralnej części pomieszczenia należy przewidzieć kratkę ściekową i podłogę ze spadkiem 1% w kierunku odpływu.
- Posadzka i ściany w całym pomieszczeniu powinny być wykonane z materiałów niepalnych.
- Drzwi do kociołni muszą się otwierać na zewnątrz.

UWAGA! W pomieszczeniu, w którym zainstalowano kocioł nie wolno stosować wyciągowej wentylacji mechanicznej.

3.2. Ustawienie kotła

Kocioł wymaga niepalnej posadzki w postaci fundamentu, ale dopuszcza się jego ustawienie na niepalnej podmurówce, o wysokości nie mniejszej niż 50 mm. Kocioł powinien być ustawiony w taki sposób, aby możliwe było swobodne dojście do urządzenia, umożliwiające jego czyszczenie oraz konserwację. Dlatego ustawiając kocioł, zaleca się zachowanie minimalnych odległości od poszczególnych ścian:

- odległość przodu kotła do przeciwległej ściany kociołni powinna być nie mniejsza niż 2 m,
- odległość boku kotła od ściany kociołni nie może być mniejsza niż 1 m,
- odległość tyłu kotła od ściany kociołni powinna być równa co najmniej długości przyłącza, czyli 0,25 m.

3.3. Podłączenie do kominu

UWAGA! Kocioł należy montować zgodnie z obecnie obowiązującym Rozporządzeniem Ministra Infrastruktury (Dz.U. 2002 nr 75 poz. 690 oraz Dz.U. 2009 nr 56 poz. 461).

1. Kocioł należy podpiąć do samodzielnego, szczelnego kanału kominowego, którym będą odprowadzane spaliny.
2. Wyprowadzić przewód kominowy na tyle ponad dach, by nie doszło w nich do zakłócenia ciągu. Przekrój kominu powinien być dobrany odpowiednio do mocy kotła i wysokości kominu. Orientacyjnych wyliczeń wysokości i przekroju kominu można dokonać przy pomocy kalkulatora przekroju kominu znajdującego się na stronie internetowej www.pereko.pl. Niezależnie od wyniku obliczeń, minimalny przekrój kominu murowanego nie może być mniejszy niż 14 × 14 cm, a w przypadku kominów stalowych okrągłych o minimalnej średnicy 15 cm.
3. Przed podłączeniem kotła do kominu należy dokonać oceny stanu technicznego kominu (najlepiej, jeśli zrobi to kominiarz) oraz sprawdzić, czy komin jest wolny od innych podłączeń obiektów grzewczych.

4. Kocioł powinno się łączyć z kominem za pomocą przyłącza. Nie zaleca się stosowania przyłącza pod kątem prostym, ponieważ spowoduje to stratę w ciągu kominowym. Czopuch z kominem łączymy przyłączem z blachy stalowej o grubości nie mniejszej niż 3 mm. Przyłącze osadzone w kominie i na czopuchu kotła powinno być uszczelnione silikonem wysokotemperaturowym oraz powinno mieć spadek w kierunku kotła w przedziale 5° do 20°. Długość przyłącza nie powinna przekraczać 400 – 450 mm oraz zaleca się jego izolowanie.

Uwaga: Dopuszcza się stosowanie przyłącza o przekroju mniejszym niż przekrój komina wynikający z obowiązujących norm i przepisów, których zastosowanie

3.4. Podłączenie instalacji CO i CWU

3.4.1. Instalacje wodne systemu otwartego

Kocioł przeznaczony jest do zasilania wodnych instalacji centralnego ogrzewania systemu otwartego z grawitacyjnym lub wymuszonym obiegiem wody. Instalacja, w której będzie pracował kocioł, musi spełniać wymagania Polskiej Normy PN-91/B-02413 Ogrzewnictwo i ciepłownictwo – Zabezpieczenie instalacji ogrzewania wodnego systemu otwartego – Wymagania. Producent zastrzega sobie prawo wprowadzania zmian konstrukcyjnych.

3.4.2. Instalacje wodne systemu zamkniętego

Kotły grzewcze można stosować w wodnych instalacjach grzewczych systemu zamkniętego pod warunkiem, że:

- instalacja została wyposażona w przeponowe naczynie wzbiorcze,
- zainstalowano urządzenie do odprowadzania nadmiaru ciepła, czyli zawór schładzający dwufunkcyjny,
- zainstalowano zawór bezpieczeństwa 2,5 bara.

UWAGA! Poprawny dobór zabezpieczeń oraz odpowiedniego naczynia wzbiorczego przeponowego mają wpływ na stopień bezpieczeństwa instalacji, a także samego kotła. Powyższe urządzenia należy bezwzględnie kontrolować nie rzadziej niż 2 razy w roku.

wynika z nowych technologii i postępu w technice spalania. Przekrój przyłącza, nie może być mniejszy (zdławiony) niż przekrój wylotu spalin z kotła. Dodatkowo zaleca się zastosowanie wkładu kominowego odpornego na korozję: chemiczną, wżerową, międzykrystaliczną i powierzchniową.

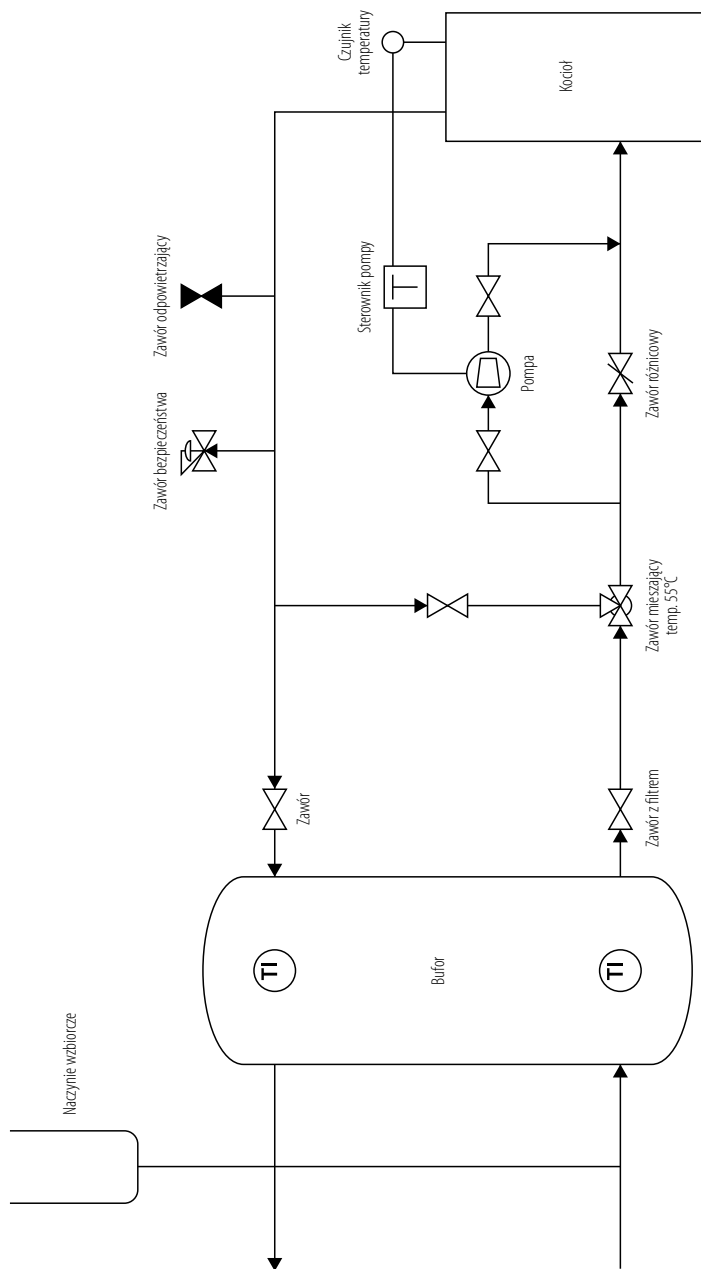
Dla kotłów o temperaturze spalin wylotowych mniejszej niż 140°C zaleca się, by komin był wykonany jako wkład kominowy zaizolowany cieplnie, ograniczając tym samym dodatkowe wychładzanie spalin na czynnej wysokości komina. Ze względu na niskie temperatury spalin wkład kominowy powinien być wyposażony w system odprowadzania kondensatu spalin.

Pierwszą kontrolę należy przeprowadzić podczas sezonowego uruchomienia kotła wraz z instalacją wodną.

3.4.3. Współpraca ze zbiornikiem akumulacyjnym

Zadaniem zbiorników akumulacyjnych jest magazynowanie nadwyżek energii cieplnej, związanej ze zmiennym zapotrzebowaniem na ciepło. Energia powstała w procesie spalania paliwa jest akumulowana przez czynnik grzewczy w izolowanym zbiorniku, który zapewnia późniejsze jej wykorzystanie do różnych celów np. na potrzeby ciepłej wody użytkowej czy centralnego ogrzewania.

Zaletą procesu akumulacji w porównaniu z układem, który nie zawiera zbiornika akumulacyjnego, jest racjonalne wykorzystanie energii paliwa i w związku z tym oszczędność paliwa nawet do 30%. Związane jest to ze sprawnością kotłów, które uzyskują z reguły najwyższe sprawności przy mocy nominalnej. Zbiornik akumulacyjny ma za zadanie zmagazynować okresowe nadwyżki energii. Woda ogrzana w kotle przepływa przez zbiornik akumulacyjny, stopniowo ładując zbiornik. Akumulacja trwa, dopóki w zbiorniku akumulacyjnym osiągnięta zostanie jego zadana temperatura. Termoizolacja zbiornika gwarantuje energooszczędność całego układu. Po wygaśnięciu ognia



Przykładowy schemat instalacji CO z buforem

w kotle można jeszcze przez kilka godzin korzystać ze zmagazynowanego ciepła.

UWAGA! Aby zapewnić poprawną pracę kotła należy zabezpieczyć kocioł przed korozją spowodowaną po-

wrotem z instalacji CO wody o temperaturze poniżej punktu rosy. Temperatura wody powracającej do kotła musi wynosić minimum 57°C. Aby spełnić ten warunek, należy zastosować zawór mieszający na instalacji.

3.5. Napełnianie instalacji wodą

3.5.1. Napełnianie kotła wodą przed pierwszym uruchomieniem

1. Przed napełnieniem kotła wodą należy przepłukać instalację grzewczą i kocioł w celu usunięcia zanieczyszczeń.
2. Napełnić instalację wodą lub płynem niezamarzającym. Woda przeznaczona do zasilania kotła grzewczego powinna spełniać wymagania normy PN-93/C-04607. Jakość wody wypełniającej instalację c.o. wpływa na jej trwałość, dlatego woda ta powinna być pozbawiona zanieczyszczeń, oleju i agresywnych związków chemicznych. Twardość wody nie powinna przekraczać 100-200 ppm. W instalacjach centralnego ogrzewania, w których nie stosuje się ochrony inhibitorowej, odczyn pH wody powinien wynosić:
 - 8,0 – 9,5 w instalacjach ze stali i żeliwa,
 - 8,0 – 9,0 w instalacjach z miedzi i materiałów mieszanych,
 - 8,0 – 8,5 w instalacjach z grzejnikami aluminiowymi.
3. Kontrola odczynu powinna odbywać się po około 8 tygodniach od początku pracy instalacji, ponieważ dopiero w takim okresie poziom pH można uznać za ustabilizowany. W celu zapewnienia trwałości i sprawności działania instalacji oraz kotła badanie kontrolne należy wykonywać 1-2 razy do roku.

Woda o poziomie pH niemieszczącym się w wymaganym zakresie znacząco zwiększa ryzyko awarii instalacji oraz urządzenia grzewczego – kotła.

4. Czynność uzupełniania instalacji wodą należy przewodzić w momencie, gdy instalacja jest już napełniona. Zaobserwujemy wówczas wylewanie się wody z rury sygnalizacyjnej naczynia wzbiorczego, która umieszczona jest w najwyższym punkcie instalacji. Dodatkowo narzędzie miernicze – manometr, wskaże ok. 0,8-1,2 bar.

Dopełnienia należy dokonywać przez okres kilku sekund, aby mieć pewność, że woda spływa z naczynia.

5. Po napełnieniu instalacji należy zamknąć kurek spustowy kotła i odłączyć wąż elastyczny od urządzenia.

3.5.2. Dolewanie wody do instalacji

System grzewczy z otwartym zbiornikiem pozwala na bezpośredni kontakt wody grzewczej z powietrzem, co powoduje odparowywanie i konieczność jej uzupełniania.

UWAGA! Zabrania się dolewania zimnej wody do rozgrzanej instalacji. Dolewanie wody do rozgrzanych elementów kotła grozi jego uszkodzeniem i jest równoznaczne z utratą gwarancji.

System można uzupełniać wodą tylko i wyłącznie, gdy kocioł jest zimny. Wymagane parametry dla wody zabezpieczającej wymiennik ciepła to:

- temperatura 10°C,
- max. ciśnienie zasilania 4 bary.

Po napełnieniu systemu należy ponownie rozpocząć rozpalanie.

3.5.3. Spuszczanie wody z instalacji

Nie zaleca się spuszczenia wody z instalacji po zakończeniu sezonu grzewczego, gdyż zwiększa to ryzyko wystąpienia korozji i powstania kamienia kotłowego. Wyjątkiem jest czas potrzebny na przeprowadzenie koniecznej naprawy oraz długotrwałe przestoje kotła w czasie silnych mrozów. W ostatnim przypadku zaleca się spuszczenie wody z instalacji (w celu uniknięcia jej zamrożenia, a tym samym uszkodzenia instalacji) oraz ponowne napełnienie instalacji wodą po ustąpieniu mrozów.

4. OBSŁUGA

4.1. Warunki bezpiecznej eksploatacji

Dla zachowania warunków bezpiecznej eksploatacji kotła należy przede wszystkim:

- Prawidłowo wykonać instalację grzewczą zgodnie z wymogami norm: PN 91/B-02413, dotyczącymi zabezpieczenia ogrzewania wodnego systemu otwartego, uwzględniając Rozporządzenie Ministra Infrastruktury Dz.U. 2009. nr 56. poz. 461.
- Prawidłowo napełnić instalację wodą. Nie uzupełniać instalacji zimną wodą w czasie pracy rozgrzanego kotła.
- Nie eksploatować kotła przy spadku poziomu wody w instalacji poniżej poziomu określonego w instrukcji eksploatacji instalacji c.o.
- Nigdy nie używać do rozpalania cieczy łatwopalnych tj. benzyna.
- Nigdy nie gasić ognia w palenisku poprzez zalewanie go wodą. Do obsługi kotła używać odpowiedniego sprzętu

i odzieży ochronnej (rękawice, okulary, nakrycie głowy, obuwie), i ze szczególną ostrożnością obsługiwać elementy nieizolowane (np. drzwiczki), które mogą się rozgrzewać do wysokich temperatur grożących poparzeniem.

- W czasie otwierania drzwiczek stawać z boku kotła i uważać na wydostające się płomieie.
- Dbać o czystość kotłowni, zapewnić w niej prawidłową wentylację oraz usunąć z jej pobliża materiały żrące i łatwopalne.
- Kocioł czyścić tylko podczas przerw w jego pracy.
- Przy pracach związanych z obsługą kotła używać lamp przenośnych zasilanych napięciem nie większym niż 24 V.
- Dbać o właściwy stan techniczny kotła oraz instalacji hydraulicznej.
- Dbać o czystość kotła.

4.2. Przed pierwszym uruchomieniem

Przed pierwszym uruchomieniem kotła należy:

1. Sprawdzić poprawność zamontowania i podłączenia do sieci elektrycznej:
 - sterownika elektronicznego i wentylatora wyciągowego (jeśli występują),
 - siłownika zaworu czterodrogowego (jeśli występuje),
 - pompy c.o., c.w.u., podłogowej i cyrkulacyjnej (jeśli występują).
2. Sprawdzić instalację grzewczą:
 - jej szczelność, czy nie ma wycieków wody z kotła lub instalacji,
 - czy woda nie jest zamarznięta w przewodach i naczyniu zbiorczym,
 - czy poziom wody i jej ciśnienie są prawidłowe i wystarczające (manometr w zależności od wysokości budynku

powinien wskazywać od 0,8 do 1,2 bar). Jeśli ciśnienie jest za niskie, należy dopuścić wody, dolewając ją tylko do zimnego kotła.

3. Sprawdzić szczelność wyczystki.
4. Sprawdzić poprawność podłączenia kotła do kominia.
5. Przeprowadzić pomiar ciągu kominowego.

Zalecane jest, aby przez pierwsze 24h kocioł pracował w temperaturze co najmniej 70°C w celu wypalenia zabezpieczeń antykorozyjnych. Proces wypalania na wyższej temperaturze będzie również zapobiegał skraplaniu się wilgoci na ścianach wymiennika ciepła. Po tym procesie uważamy, że kocioł jest gotowy do normalnej eksploatacji.

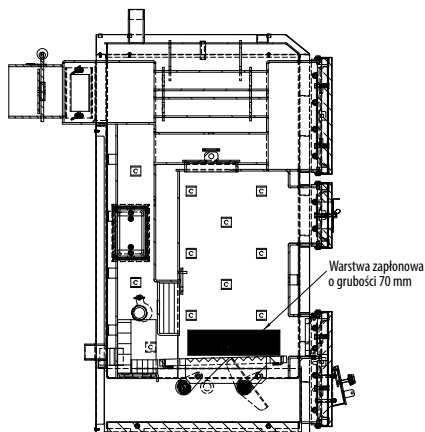
Za sprawdzenie i odbiór techniczny kotła po montażu odpowiedzialny jest użytkownik lub jego przedstawiciel, który w porozumieniu z projektantem, instalatorem lub innym

przedstawicielem w zakresie instalacji grzewczych powinien sporządzić protokół z czynności odbiorczych. Instalator kotła po uruchomieniu i przekazaniu do eksploatacji powinien dokonać ustnego przeszkolenia obsługi, a w uzasadnionych przypadkach szczegółowego instruktażu za pisemnym potwierdzeniem. Zaleca się również wykonanie pomiaru emisji po pierwszym

uruchomieniu. W tym celu należy odpowiednio zaprojektować przyłącze do kotła, uwzględniając w nim otwór na sondę pomiarową o średnicy minimalnej wynoszącej $\varnothing 16$. Otwór musi mieć możliwość uszczelnienia, ze względu na bezpieczeństwo użytkownika.

4.3. Rozpalanie w kotle

1. Należy zamknąć boczną przepustnicę powietrza wtórnego oraz przepustnicę na drzwiczkach zasypowych.
2. Otworzyć maksymalnie kłapkę powietrza w drzwiczkach dolnych aby zapewnić dostęp powietrza pierwotnego przy rozpalaniu.
3. Na ruszcie kotła ułożyć warstwę z drobnych kawałków drewna o wysokości około 10 cm tak aby zakryć dolny otwór paleniska a następnie rozpałić drewno za pomocą rozpalki.
4. Po rozpaleniu drewna ostrożnie zasypać 1-2 łopatki opału tak aby powstała warstwa zapłonowa.
5. Po rozpaleniu się warstwy zapłonowej podsunąć za pomocą skrobaka żar w tylną część kotła przez dolne drzwiczki.
6. Zasypać paliwem komorę paleniska do wysokości dolnej krawędzi otworu zasypowego następnie zamknąć drzwiczki zasypowe i uchylić w nich na ok. 10 mm przepustnicę.
7. Uchylić przepustnicę powietrza wtórnego.
8. Kłapkę powietrza pierwotnego w drzwiczkach dolnych ustawić tak, aby uzyskać żądaną temperaturę na kotle, do tego celu zaleca się użycie miarkownika ciągu.



UWAGA! Temperatury na kotle nie wolno nastawiać poniżej 57°C! Zwiększa to możliwość wystąpienia „punktu rosy”, co znacznie przyspiesza korozję niskotemperaturową wymiennika. Utrzymywanie temperatury wody zasilającej poniżej 57°C przy jednoczesnym stosowaniu nieodpowiednich paliw stałych, prowadzi do przyspieszonego zużycia kotła i obniżenia jego sprawności.

Gdy woda w kotle osiągnie zadaną na sterowniku temperaturę, kłapka powietrza pierwotnego powinna być przyknięta, natomiast w chwili, gdy temperatura na kotle spadnie poniżej zadanej, miarkownik powinien ją otwierać.

4.3.1. Sugerowane nastawy przepustnic kotła*

	RETRO 16-14	RETRO 22-21
Szerokość szczeliny przepustnicy powietrza pierwotnego [mm]	7	15
Szerokość szczeliny przepustnicy powietrza komory zasypowej [mm]	12	15
Szerokość szczeliny przepustnicy powietrza wtórnego [mm]	11	10

4.4. Uzupełnianie paliwa

Dla zachowania ciągłej pracy kotła należy uzupełnić paliwo poprzez drzwiczki zasypowe. Paliwo należy uzupełniać najpóźniej wtedy, gdy warstwa opału spadnie do wysokości warstwy zapłonowej czyli około 7 cm. W razie mniejszej ilości może

nastąpić dymienie przez drzwiczki zasypowe. Po zasypie w celu usunięcia pozostałości po spalaniu z rusztu kilkakrotnie nacisnąć pedał rusztu ruchomego.

4.5. Zatrzymanie pracy kotła

Wygaszenie kotła następuje samoczynnie po wypaleniu się opału, po skończonym cyklu palenia należy oczyścić wymiennik

oraz ruszt kotła a następnie wygarnąć pozostałości spalania z popielnika.

4.6. Czyszczenie i konserwacja

Utrzymanie czystości kotła jest niezbędnym warunkiem jego efektywnej i bezawaryjnej pracy. Nawet niewielka warstwa osadu powoduje zmniejszenie przyjmowania ciepła od spalin, a w konsekwencji zmniejsza sprawność kotła. Nagromadzony osad może być również przyczyną uszkodzenia urządzenia. Dlatego kocioł należy czyścić starannie przynajmniej raz w tygodniu. Po wygaszeniu i ostygnięciu kotła, należy pozbyć się sadzy z komory spalania oraz rur płomieniówkowych, za pomocą szczotki i skrobaka. Raz w miesiącu należy wybrać sadzę za pomocą wyczystek bocznych.

4.6.1. Wymiana uszczelnień kotła

Zaleca się wymianę uszczelnień kotła przynajmniej raz na rok, po sezonie grzewczym. W razie stwierdzenia nieszczelności w trakcie sezonu grzewczego należy zaprzestać korzystania z urządzenia, aż do wymiany zużytych elementów. Kontroli podlegają sznury drzwiczek, uszczelki palnika, uszczelka kłapy kosza, uszczelka pod wentylatorem wyciągowym (jeżeli występują).

4.7. Praca kotła w trybie awaryjnym

Pracę kotła należy zatrzymać zawsze, gdy nastąpi:

1. wyciek wody z kotła,
2. wzrost temperatury powyżej 90°C,
3. konieczność uzupełnienia odparowanej wody w instalacji i grzejnikach.

W celu awaryjnego zatrzymania pracy kotła należy wygarnąć żar z paleniska za pomocą łopatką do metalowego pojemnika, wynieść żar poza kotłownię i tam zagasić go.

UWAGA! Nie wolno gasić rozżarzonego paliwa wodą na terenie kotłowni!

* Przedstawione tu nastawy są jedynie sugerowanymi, domyślna szerokość szczelin dla użytkownika może się w rzeczywistości różnić i powinna być doborana indywidualnie do instalacji, warunków kominowych oraz stosowanego paliwa.

5. ZAKŁÓCENIA PRACY KOTŁA – ZANIM ZADZWONISZ PO SERWIS

W przypadku bezpodstawnego wezwania Serwisu producenta, koszty przyjazdu i pracy serwisantów pokrywa klient. Dlatego, zanim wezwiesz Serwis producenta, zapoznaj się z najczęstszymi zakłóceniami pracy kotła i sposobami poradzenia sobie z nimi.

Zakłócenie pracy	Przyczyna	Naprawa
Dymienie na zewnątrz	niedostateczny ciąg kominowy	usunąć nieszczelności kominą, czopucha lub drzwiczek kotła
	niedostateczna wysokość kominą	podnieść komin do wysokości nie mniej niż 1,5 m ponad kalenicę
	zbyt mały przekrój kominą	wyregulować przepustnicę czopucha, zmniejszyć siłę nadmuchu
	bardzo niskie ciśnienie atmosferyczne	zastosować wentylator wzmagający ciąg kominowy
	zanieczyszczenie kanałów kominowych	oczyścić kanały
Niska wydajność ciepła kotła	spalanie niskokalorycznego paliwa	zmienić paliwo na wysokokaloryczne
	brak dopływu powietrza do kotłowni	umożliwić właściwy dopływ powietrza przez okno lub kanał nawiewny
	zanieczyszczenie kanałów spalinowych w komorze płomieniówek	oczyścić kanały, wyregulować przepustnicę
Zawilgoenie i obsmołowanie wewnątrz kotła (objawy podobne do wycieku)	niska temperatura utrzymywana w kotle	użytkować kocioł w temp. min. 57°C
Wyciek	do oceny producenta	naprawa przez Serwis PEREKO
Zbyt duży ciąg kominowy	—	wyregulować ciąg kominowy przepustnicą w czopuchu kotła
Zbyt duże zużycie paliwa	niska jakość paliwa	zmienić paliwo
Paliwo nie dopala się	nieprawidłowe ustawienie przepustnic powietrza	prawidłowo ustawić przepustnicę powietrza
	zła jakość paliwa	zmienić paliwo

6. KARTA PRODUKTU

Nazwa dostawcy	PEREKO sp. z o.o.	
Identyfikator modelu	RETRO	
	16-14	22-21
Klasa efektywności energetycznej	B	B
Znamionowa moc cieplna [kW]	16	22
Współczynnik efektywności energetycznej	84	84
Sezonowa efektywność energetyczna [%]	84	84
Szczególne środki ostrożności	Należy przestrzegać wszystkich wymogów odnośnie montażu, instalacji i konserwacji zawartych w niniejszej dokumentacji.	

PEREKO[®]

DEKLARACJA ZGODNOŚCI

DECLARATION OF CONFORMITY

Producent: **PEREKO sp. z o.o.**, 27-200 Starachowice, ul. E. Kwiatkowskiego 43, POLAND
Manufacturer: tel. +48 41 274 53 53, fax +48 41 274 53 26
www.pereko.pl

Nazwa wyrobu: **KOTŁY CENTRALNEGO OGRZEWANIA KOMOROWE (ZASYPOWE)**
Name of product: CENTRAL HEATING BATCH-FED BOILERS WITH COMBUSTION CHAMBERS

Typ kotła: **RETRO 16-14, RETRO 22-21**
Boiler types:

**Są zgodne z przywołanymi normami i postanowieniami:
Comply with the standards and provisions specified below:**

Terminologia, wymagania, badania i oznakowania:
Terminology, requirements, testing and marking:

PN – EN 303 – 5:2021 – 09 PN – EN ISO 9001:2009

Wymagania jakościowe w spawalnictwie:
Welding technology quality requirements:

PN – EN 3834 – 2:2007

Połączenia spawalnicze:
Welded joints:

PN – EN 1708-1:2010

Bezpieczeństwo maszyn. Dyrektywa maszynowa
Machine safety. Machinery Directive

2006/42/WE

Bezpieczeństwo elektryczne i elektromagnetyczne
Electrical and Electromagnetic Safety

2006/95/WE 2004/108/WE

Wymóg ecoprojektu Rozporządzenie Komisji (UE)
Ecodesign requirements according to the Commission Regulation (EU)

2015/1189

Dyrektywy Parlamentu Europejskiego i Rady
European Parliament and Council requirements

2009/125/WE

Rozporządzenie delegowane Komisji
Requirements of the Commission delegated regulation

2015/1187

Rozporządzenie Ministra Gospodarki z dnia 17.12.2010
Requirements of the Ordinance of the Minister of 17.12.2010

Firma wytwarza kotły zgodne w zakresie konstrukcji, technologii i bezpieczeństwa obsługi, określonymi w przywołanych powyżej normach. Zakład nie ponosi odpowiedzialności za kotły samowolnie zmodyfikowane przez użytkownika lub użytkowanie niezgodne z ich przeznaczeniem.

The Company manufactures boilers with design, technology and operational safety compliant with those set forth in the standards referred to hereinabove. The Company is not liable for any boilers upgraded arbitrarily by the user or operated contrary to their intended purpose.

PEREKO SP. Z O.O.
27-200 Starachowice, ul. E. Kwiatkowskiego 43
tel. +48 41 3897 100 fax +48 41 3897 101
REGON 260186374 –  NIP 6642068617

Pieczęć firmowa producenta
Manufacturer's corporate stamp





Piotr Chaja
Prezes Zarządu
President of the Management Board

Starachowice 15.08.2022 r.

Nazwa i adres dostawcy urządzenia	PEREKO sp. z o.o. 27-200 Starachowice, ul. E. Kwiatkowskiego 43	
Identyfikator modelu:	RETRO 16-14	
Sposób podawania paliwa:	Ręczne podawanie paliwa: zaleca się eksploatację kotła z zasobnikiem ciepłej wody użytkowej o pojemności minimalnej 800 L	
Kocioł kondensacyjny:	NIE	
Kocioł kogeneracyjny na paliwo stałe:	NIE	
Kocioł wielofunkcyjny:	NIE	

PALIWO	Paliwo zalecane (tylko jeden rodzaj):	Inne odpowiednie paliwa:	η_s %	Emisje dotyczące sezonowego ogrzewania pomieszczeń			
				PM	OGC	CO	NO _x
mg/m ³							
Polana, wilgotność ≤ 25 %		NIE					
Zrębki, wilgotność 15 - 35 %		NIE					
Zrębki, wilgotność > 35 %		NIE					
Drewno prasowane w postaci peletów lub brykietów		NIE					
Trocin, wilgotność ≤ 50 %		NIE					
Inna biomasa drzewna		NIE					
Biomasa niedrzewna		NIE					
Węgiel kamienny	TAK		83,83	16,36	10,18	602,69	328,34
Węgiel brunatny (w tym brykiety)		NIE					
Koks		NIE					
Antracyt		NIE					
Brykiety z mieszanego paliwa kopalnego		NIE					
Inne paliwo kopalne		NIE					
Brykiety z mieszanki (30 - 70 %) biomasy i paliwa kopalnego		NIE					
Inna mieszanka biomasy i paliwa kopalnego		NIE					

WŁAŚCIWOŚCI W PRZYPADKU EKSPLOATACJI PRZY UŻYCIU WYŁĄCZNIE PALIWA ZALECANEGO

Parametr	Symbol	Wartość	Jedn. miary	Parametr	Symbol	Wartość	Jedn. miary
WYTWORZONE CIEPŁO UŻYTKOWE							
przy znamionowej mocy cieplnej	P_n	16,19	kW	przy znamionowej mocy cieplnej	η_n	86,79	%
przy 30% 50% znamionowej mocy cieplnej	P_p	N.A. N.A.	kW	przy 30% 50% znamionowej mocy cieplnej	η_p	N.A. N.A.	%
DLA KOTŁÓW KOGENERACYJNYCH NA PALIWO STAŁE: SPRAWNOŚĆ ELEKTRYCZNA							
przy znamionowej mocy cieplnej	$\eta_{el,e}$	N.A.	%	przy znamionowej mocy cieplnej	$e_{l,max}$	N.A.	kW
				przy 30% 50% znamionowej mocy cieplnej	$e_{l,min}$	N.A. N.A.	kW
				urządzeń wtórnych do redukcji emisji, w stosownych przypadkach		—	kW
				w trybie czuwania	$P_{B,sg}$	N.A.	kW

Nazwa i adres dostawcy urządzenia	PEREKO sp. z o.o. 27-200 Starachowice, ul. E. Kwiatkowskiego 43	
Identyfikator mode lu:	RETRO 22-21	
Sposób podawania paliwa:	Ręczne podawanie paliwa: zaleca się eksploatację kotła z zasobnikiem ciepłej wody użytkowej o pojemności minimalnej 1000 L	
Kocioł kondensacyjny:	NIE	
Kocioł kogeneracyjny na paliwo stałe:	NIE	
Kocioł wielofunkcyjny:	NIE	

PALIWO	Paliwo zalecane (tylko jeden rodzaj):	Inne odpowiednie paliwa:	η_s %	Emisje dotyczące sezonowego ogrzewania pomieszczeń			
				PM	OGC	CO	NO _x
mg/m ³							
Polana, wilgotność ≤ 25 %		NIE					
Zrębki, wilgotność 15 - 35 %		NIE					
Zrębki, wilgotność > 35 %		NIE					
Drewno prasowane w postaci peletów lub brykietów		NIE					
Trocziny, wilgotność ≤ 50 %		NIE					
Inna biomasa drzewna		NIE					
Biomasa niedrzewna		NIE					
Węgiel kamienny	TAK		83,9	17,89	13,44	429,88	311,48
Węgiel brunatny (w tym brykiety)		NIE					
Koks		NIE					
Antracyt		NIE					
Brykiety z mieszanego paliwa kopalnego		NIE					
Inne paliwo kopalne		NIE					
Brykiety z mieszanki (30 - 70 %) biomasy i paliwa kopalnego		NIE					
Inna mieszanka biomasy i paliwa kopalnego		NIE					

WŁAŚCIWOŚCI W PRZYPADKU EKSPLOATACJI PRZY UŻYCIU WYŁĄCZNIE PALIWA ZALECANEGO

Parametr	Symbol	Wartość	Jedn. miary	Parametr	Symbol	Wartość	Jedn. miary
WYTWORZONE CIEPŁO UŻYTKOWE							
przy znamionowej mocy cieplnej	P_n	22,04	kW	przy znamionowej mocy cieplnej	η_n	87,12	%
przy 30% 50% znamionowej mocy cieplnej	P_p	N.A. N.A.	kW	przy 30% 50% znamionowej mocy cieplnej	η_p	N.A. N.A.	%
DLA KOTŁÓW KOGENERACYJNYCH NA PALIWO STAŁE: SPRAWNOŚĆ ELEKTRYCZNA							
przy znamionowej mocy cieplnej	$\eta_{el,e}$	N.A.	%	ZUŻYCIE ENERGII ELEKTRYCZNEJ NA POTRZEBY WŁASNE			
				przy znamionowej mocy cieplnej	$e_{l,max}$	N.A.	kW
				przy 30% 50% znamionowej mocy cieplnej	$e_{l,min}$	N.A. N.A.	kW
				urządzeń wtórnych do redukcji emisji, w stosownych przypadkach		—	kW
				w trybie czuwania	$P_{B,sg}$	N.A.	kW

Producent:

PEREKO sp. z o.o., 27-200 Starachowice, ul. Eugeniusza Kwiatkowskiego 43

Pomoc techniczna

tel. +48 41 274 53 53, fax +48 41 274 53 26

e-mail: serwis@pereko.pl,

www.pereko.pl