

PEREKO®

Dokumentacja techniczno-ruchowa
kotłów elektrycznych serii

SONIC



Dziękujemy Państwu za wybór kotła grzewczego marki PEREKO. Niniejsza dokumentacja dotyczy kotłów serii SONIC. Instrukcja zawiera wszystkie niezbędne informacje i zalecenia dotyczące użytkowania.

Przed uruchomieniem kotła prosimy o uważną lekturę poniższej treści. Przestrzeganie zawartych w instrukcji wskazówek zapewni Państwu bezpieczeństwo oraz uchroni przed niewłaściwym użytkowaniem urządzenia i jego wadliwą pracą.

Do kompletu dokumentów kotła dołączona jest Instrukcja obsługi regulatora, z którą również należy się zapoznać. Dokumentację i Instrukcję należy zachować i przechowywać tak, aby można z nich było korzystać w trakcie obsługi urządzenia

Spis treści

1.	INFORMACJA WSTĘPNA I UWAGI.....	3
1.1.	Zasady bezpieczeństwa	3
1.2.	Utylizacja zużytego sprzętu	3
2.	PIERWSZE URUCHOMIENIE KOTŁA SONIC.....	3
2.1.	Kolejność czynności pierwszego uruchomienia kotła	4
3.	INSTRUKCJA DLA INSTALATORA	4
3.1.	Dane techniczne.....	4
3.2.	Budowa – podstawowe elementy.....	6
3.3.	Połączenie hydrauliczne	6
3.4.	Połączenie elektryczne	7
4.	INSTRUKCJA DLA INSTALATORA	7
4.1.	Dane techniczne.....	7
4.2.	Opis konstrukcji kotła.....	7
5.	TRANSPORTOWANIE I MAGAZYNOWANIE	7
6.	INSTALOWANIE KOTŁA.....	8
7.	STEROWNIK.....	8
7.1.	Zasady bezpieczeństwa	8
7.2.	Pozbywanie się urządzeń elektrycznych i elektronicznych.....	8
8.	WYMOGI ODNOŚNIE BEZPIECZEŃSTWA.....	8
9.	WARUNKI GWARANCJI	9
10.	PIERWSE URUCHOMIENIE I PRZEGLĄDY SERWISOWE.....	10
11.	SPECYFIKACJA DOSTAWY	10
12.	INFORMACJA O OCHRONIE DANYCH OSOBOWYCH.....	11
	CZYNNOŚCI SERWISOWE.....	14

1. INFORMACJA WSTĘPNA I UWAGI

1. Przed połączeniem sonicznego kotła użytkownik ma obowiązek zapoznania się z niniejszą instrukcją.
2. Instalacja kotła SONIC, jak i instalacja systemu grzewczego powinna być przeprowadzona przez osoby do tego upoważnione, posiadające odpowiednie uprawnienia i wiedzę techniczną. Instalator powinien potwierdzić przeprowadzone prace oraz wpisać ewentualne uwagi w „Świadectwie pierwszego uruchomienia kotła SONIC”.
3. Wszystkie prace, związane z połączeniem kotła przeprowadzać przy odłączonym napięciu zasilania.
4. Nie włączać kotła bez podłączonych czujników i pomp niezbędnych do jego prawidłowej pracy. Elektryczny kocioł centralnego ogrzewania SONIC został wyposażony w sterownik PX100. Do Dokumentacji techniczno-ruchowej dołączona jest instrukcja sterownika.

1.1. Zasady bezpieczeństwa

UWAGA! Urządzenie nie jest przeznaczone do użytkowania przez osoby (w tym dzieci) o ograniczonej sprawności fizycznej, czuciowej bądź psychicznej lub osoby o braku doświadczenia, bądź znajomości urządzenia, jeśli eksploatacja nie odbywa się pod nadzorem lub zgodnie z zasadami

instrukcji użytkownika, przekazanymi przez osoby odpowiedzialne za ich bezpieczeństwo.

UWAGA! Nie dopuszczać do używania sprzętu przez dzieci bądź osoby niepełnosprawne bez nadzoru.

1.2. Utylizacja zużytego sprzętu



Zużyty kocioł soniczny nie może być usuwany wraz z odpadami domowymi. Należy skontaktować się ze specjalistycznym punktem przetwarzania urządzeń elektrycznych oraz elektronicznych. Odpowiedzialność za dostarczenie urządzenia do specjalistycznego miejsca przetwarzania spoczywa na konsumentach. Odpowiednia utylizacja odpadów pozwala na jego recykling, obróbkę oraz składowanie zgodnie z wymogami ochrony środowiska. Umożliwia to, uniknięcia negatywnych skutków na środowisko naturalne oraz zdrowie człowieka, pozwala również na odzyskanie części użytych materiałów. W celu uzyskania bardziej szczegółowych informacji na temat recyklingu tego produktu należy skontaktować się z lokalną jednostką samorządu terytorialnego lub ze służbami zagospodarowania odpadów.

Grupa sprzętu: I. Wielkogabarytowe urządzenia gospodarstwa domowego. Rodzaj: 9. Piecyce elektryczne, 13. Elektryczne urządzenia grzewcze.

Zużyte urządzenie należy oddać:

- przedsiębiorstwu prowadzącemu punkt zbierania zużytego sprzętu lub
- do punktu selektywnego zbierania odpadów komunalnych,
- do punktu skupu złomu (taki punkt musi posiadać decyzję administracyjną na przyjmowanie ZSEE),
- do punktu serwisowego, jeżeli sprzęt został przyjęty i został uznany za „niewarty” tej naprawy,
- sprzedawcy hurtowemu lub detalicznemu w systemie jeden za jeden, czyli można pozostawić jedną sztukę zużytego sprzętu za jedną zakupioną.
- do zakładu przetwarzającego ZSEE, który funkcjonuje jako zbierający omawiane odpady,
- jednostce w gminie, która prowadzi działalność w zakresie odbierania odpadów komunalnych,
- przedsiębiorstwu, które posiada zezwolenie na odbiór odpadów

Poziom odzysku i recyklingu – ponad 80% masy zużytego sprzętu.

2. PIERWSZE URUCHOMIENIE KOTŁA SONIC

Pierwsze uruchomienie kotła SONIC prowadzi osoba do tego czynu uprawniona: Serwis Producenta lub Autoryzowany Serwis

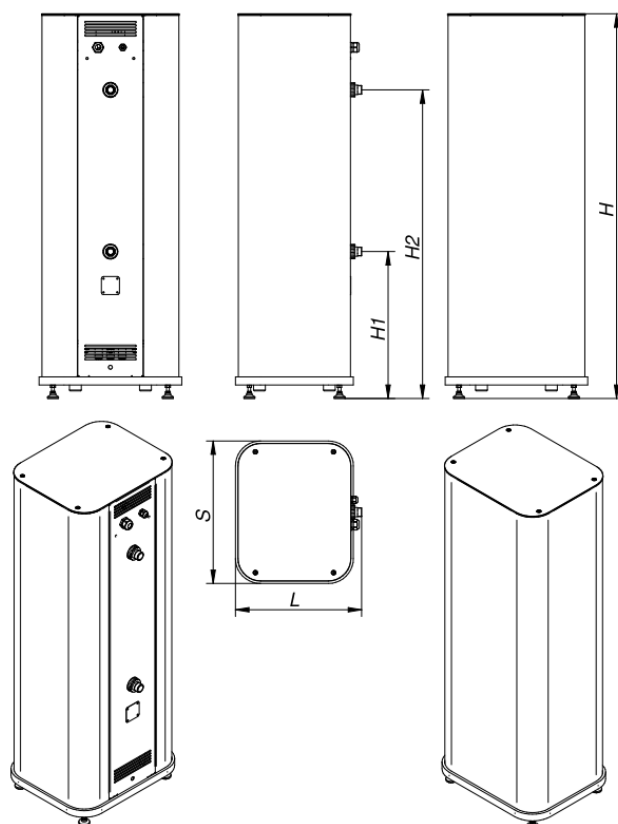
Zewnętrzny wskazany przez Producenta, po czym sporządza się „Świadectwo pierwszego uruchomienia kotła SONIC”.

2.1. Kolejność czynności pierwszego uruchomienia kotła

- Kocioł ustawić na niepalnym poziomym podłożu zachowując minimalne odległości od ścian (20 cm). Maksymalny odchył w pionie i poziomie nie powinien być większy niż 0,5 st.
- Kocioł należy ustawić zgodnie z przepisami budowy kotłowni z zapewnieniem dogodnego dostępu do kotła w czasie obsługi.
- Podłączyć kocioł do instalacji c.o. wyposażonej w zawory odcinające.
- Napełnić instalację wodą lub płynem niezamarzającym.
- Odpowietrzyć instalację c.o.
- Połączyć pompy do odpowiednich gniazd w sterowniku kotła zgodnie z wybranym schematem instalacji (Instrukcja Obsługi Regulatora str. 5-6). Przewody do połączenia pomp dostarczone są razem z kotłem.
- Połączyć czujniki temperatury do odpowiednich gniazd w sterowniku kotła zgodnie z wybranym schematem instalacji (Instrukcja Obsługi Regulatora str. 5-6). W przypadku stosowania zewnętrznego systemu sterowania połączyć przewód zewnętrznego sterowania do odpowiedniego gniazda na obudowie kotła. Czujniki temperatury i przewód zewnętrznego sterowania dostarczone są razem z kotłem.
- Włączyć wyłącznik nadprądowy na rozdzielnicę. Upewnić się o obecności wszystkich faz i właściwych wartości napięć zasilania
- Dalej postępować zgodnie z Instrukcją Obsługi Regulatora (sterownika).

3. INSTRUKCJA DLA INSTALATORA

3.1. Dane techniczne



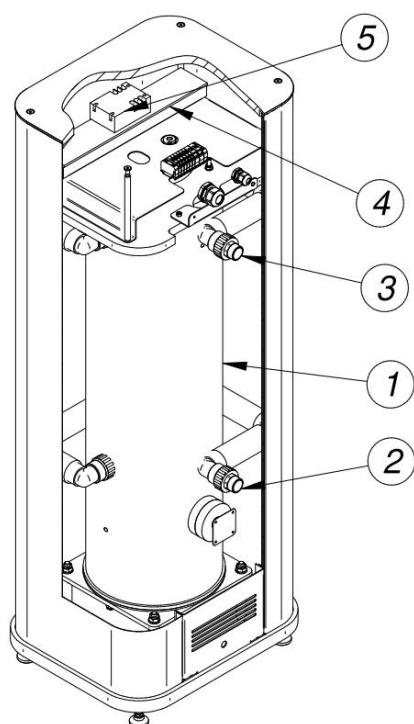
Parametry		Jednostka	SONIC
			10
Wymiary	D	[mm]	Nie dotyczy
	L		460
	H		1403
	H1		536
	H2		1126
	S		520
Paliwo podstawowe	-	Zasilanie elektryczne trójfazowe	
Zakres mocy cieplnej*	[kW]	10	
Minimalna pojemność zbiornika buforowego	[L]	700	
Kubatura ogrzewanych pomieszczeń**	[m ³]	400	
Powierzchnia ogrzewanych pomieszczeń**	[m ²]	160	
Pojemność zasypowa kosza	[L]	Nie dotyczy	
Pojemność wodna kotła	[L]	16,5	
Pojemność komory paleniska	[L]	Nie dotyczy	
Maksymalne ciśnienie robocze	[bar]	3	
Temperatura wody na zasilaniu min / max	[°C]	- / 85 regulowana	
Stałość	[h]	Nie dotyczy	
Zasilanie elektryczne kotła 230V - 50Hz, / 400V - 50Hz	[W]	3L - N 400V	
Maksymalny pobór prądu	[A]	18	
Prąd znamionowy wyłącznika nadprądowego	[A]	25	
Przekrój przewodu zasilającego	Minimalny [mm ²]	5 x 2,5	
Moc elektryczna	[W]	10 000	
Moc w stanie gotowości		7	
Moc pobierana przy 30% obciążenia		Nie dotyczy	
Moc pobierana przy 100% obciążenia		10 000	
Hałas	[dB]	< 35	
Masa kotła bez wody	[kg]	120	
Średnica króćca zasilania i powrotu		GZ 1"	
Klasa energetyczna	-	D	
Sterownik / wentylator		TAK / NIE	
Gwarancja		Udziela się gwarancji na kocioł 5 lata, na sterownik i podzespoły 2 lata	
Materiał wymiennika ciepła	-	Stal 316	
Zakres nastaw temperatury na sterowniku	[°C]	20 / 80	
Stopień ochrony	-	IP 21	
Kolorowy wyświetlacz dotykowy z termostatem pokojowym	-	TAK	
Dwukolorowy wyświetlacz z potencjometrem	-	NIE	
Możliwość podłączenia dwóch dodatkowych termostatów	-	TAK	
Możliwość odczytu i analizy danych z czujników	Pompa cyrkulacyjna	-	TAK
	Pompa CWU	-	TAK
	Pompa CO	-	TAK
	Zawory mieszające	-	TAK
	Pompa bufora	-	TAK (2 czujniki)
Monitoring pracy kotła on-line	Historia danych	-	TAK
	Alarmy	-	TAK
	Harmonogram pracy	-	TAK
	Wizualizacja graficzna pracy systemu	-	TAK
	Pomoc serwisowa	-	TAK
	Obsługa czujnika zewnętrznego	-	TAK
	Automatyczne przechodzenie w tryb lato / zima	-	TAK

3.2. Budowa – podstawowe elementy

Urządzenie jest nowym, innowacyjnym rozwiązaniem elektrycznego kotła grzewczego, w którym wykorzystano elektryczną przewodność elektrolitu i podciśnieniowe zjawisko generowania się pary. Kocioł ten jest zbudowany z wymiennika wykonanego z elementów nierdzewnych, które charakteryzują się bardzo długą żywotnością. Zasadniczym elementem kotła jest wymiennik, w którym gęsto rozmieszczone rury zapewniają transfer dużej mocy w zwartej konstrukcji. Wymiennik jest powiększony o komorę w której znajdują się elektrody soniczne całkowicie zalane elektrolitem o objętości do $5 \text{ dm}^3 \pm 0,1 \text{ dm}^3$. Natomiast wtórna strona wymiennika wyposażona jest tylko w króćce, odpowiednio: wejściowy i wyjściowy do podłączenia z instalacją C.O. Taka budowa kotła, zamknięta w walcowej konstrukcji, ułatwia izolację i gwarantuje straty na bardzo niskim poziomie.

Elektrolit w komorze grzania jest szczelnie zamknięty i podlega serwisowaniu wyłącznie przez autoryzowanych pracowników Producenta. Sterownik w sposób pośredni monitoruje jego poziom jak również stan grzałek sonicznych i będzie informował, jeżeli będzie potrzeba przeprowadzenia prac serwisowych. Elektrolit po podgrzaniu grzałkami sonicznymi ulega jedynie przemianie fazowej, a ze względu na panujące w komorze podciśnienie szybko zamienia się w parę (w temperaturze znacznie niższej niż 100°C , która unosi się do góry oddając ciepło poprzez ścianki rur do wody w instalacji C.W. Utrata temperatury sprawia, że para skrapla się ponownie w ciecz i spływa do komory grzania, gdzie ponownie ulega odparowaniu. Elektrolit nie ma bezpośredniego kontaktu z wodą obiegową.

Uproszczony układ elementów kotła SONIC



1. Wymiennik kotła sonicznego
2. Powrót z instalacji
3. Zasilanie instalacji
4. Radiator
5. Przekaznik SSR

3.3. Połączenie hydrauliczne

Połączenie hydrauliczne muszą być przeprowadzone przez osoby z odpowiednimi uprawnieniami. Instalacja hydrauliczna powinna być wykonana zgodnie z: PN-B- 02414:1999 - system zamknięty PN-91/B-02413 – system otwarty.

Urządzenia nie wolno instalować w miejscach i pomieszczeniach w których temperatura spada poniżej 0°C BEZ WYJĄTKÓW. ZAMARZNIĘCIE ELEKTROLITU MOŻE NIEODWRACALNIE USZKODZIĆ KOCIOŁ. Wymagane jest zastosowanie w instalacji hydraulicznej filtra siatkowego.

3.4. Połączenie elektryczne

Połączenie elektryczne muszą być przeprowadzone przez osoby z odpowiednimi uprawnieniami. Instalacja elektryczna powinna być wyposażona w urządzenia ochronne różnicowoprądowe oraz środki zapewniające odłączenie urządzenia od źródła zasilania, w których odległość między stykami wszystkich biegunów wynosi

nie mniej niż 3 mm. Zabezpieczyć stały dostęp do głównego wyłącznika. Przewody pompy obiegowej i czujnika temperatury powinni być zakończone odpowiednimi wtykami i połączone do odpowiednich gniazd na obudowie kotła. Schemat połączeń modułu wykonawczego sterownika – wskazany w instrukcji sterownika dołączonej do niniejszej DTR

4. INSTRUKCJA DLA INSTALATORA

Zanim kocioł zostanie zainstalowany, należy zapoznać się z wymogami oraz wskazówkami zawartymi w instrukcji użytkownika. Należy jej zażądać od sprzedawcy lub firmy

instalującej kocioł w obiekcie. Polecamy od razu zwracać się do PRZEDSTAWICIELI producenta, wykonujących obsługę gwarancyjną.

4.1. Dane techniczne

Kotły SONIC są przeznaczone przede wszystkim do niskotemperaturowych wodnych instalacji centralnego ogrzewania, o maksymalnej temperaturze roboczej do 80°C, wykonanych z rur stalowych, miedzianych, polietylenowych, polipropylenowych, CPVC itp., z wykorzystaniem wszystkich typów grzejników tj.: żeliwnych, stalowych (płytowych, łazienkowych, dekoracyjnych), miedzianych (łazienkowych i konwektorowych), aluminiowych, podłogowych,

ściennych, sufitowych oraz nagrzewnic i kurtyn powietrznych. Kotły SONIC mogą współpracować z innymi kotłami C.O. (połączone szeregowo lub równolegle jako podstawowe, rezerwowe lub wspomagające źródło ciepła) takimi jak kotły peletowe, kotły gazowe czy kominki z płaszczem wodnym. Pracują w instalacjach z cyrkulacją wymuszona, w układzie zamkniętym lub otwartym. Podstawowe dane techniczne przedstawione są w pkt. 3.1.

4.2. Opis konstrukcji kotła

Soniczny kocioł centralnego ogrzewania SONIC jest urządzeniem elektrycznym o niespotykanej na skalę światową zasadzie działania. Posiada cechy kilku różnych typów kotłów jednak do żadnej z nich się w pełni nie

zalicza, co sprawia, że sam w sobie jest unikalny. Dzięki specjalnej konstrukcji komory grzewczej, oraz sonicznych elektrod, kocioł charakteryzuje się niezwykle cichą pracą.

5. TRANSPORTOWANIE I MAGAZYNOWANIE

Kotły można transportować w pozycji pionowej w pojazdach zadaszonych. Podczas transportowania kotłów należy je przymocować środkami zabezpieczającymi przed przewróceniem oraz

mechanicznymi uszkodzeniami. Kotły można przechowywać w suchych magazynach, w których nie ma substancji aktywnych chemicznie.

6. INSTALOWANIE KOTŁA

Kocioł SONIC może być instalowany w każdym pomieszczeniu spełniającym podstawowe wymogi dotyczące pomieszczeń mieszkalnych, magazynowych, produkcyjnych itd. W miejscu, w którym będzie stał kocioł, podłoga powinna być równa, pozioma. Kocioł można również zainstalować na żelbetowym postumencie. Minimalna odległość od ścian to 20 cm. Wysokość pomieszczenia, w którym ma być zamontowany kocioł, nie może być mniejsza

niż 190 cm. Pomieszczenie powinno posiadać kanał wentylacyjny. Podłączenia kotła do instalacji mogą dokonywać tylko wykwalifikowani instalatorzy, znający wszystkie wymogi dotyczące kotłów elektrycznych SONIC, udzielający gwarancji na wykonane przez siebie prace oraz znający dokładnie instrukcje montażu kotłów SONIC. Połączenia elektryczne i hydrauliczne muszą być przeprowadzone przez osoby posiadające odpowiednie uprawnienia.

7. STEROWNIK

7.1. Zasady bezpieczeństwa

Przed zainstalowaniem regulatora należy starannie przeczytać instrukcje obsługi.

- Kocioł nie może być użytkowany niezgodnie z przeznaczeniem.
- Wszelkie prace przyłączeniowe mogą się odbywać tylko przy odłączonym napięciu zasilania, należy upewnić się, że przewody elektryczne nie są pod napięciem.
- Prace przyłączeniowe i montaż powinny być wykonane wyłącznie przez osoby z odpowiednimi kwalifikacjami i uprawnieniami, zgodnie z obowiązującymi przepisami i normami.

- Nie wolno instalować i użytkować kotła z uszkodzoną obudową.
- Instalacja elektryczna, w której pracuje kocioł, powinna być zabezpieczona bezpiecznikiem dobranym odpowiednio do stosowanych obciążeń.
- Regulator kotła nie jest elementem bezpieczeństwa.
- Regulator kotła NIE MOŻE być wykorzystywany jako zabezpieczenie przed nadmiernym wzrostem temperatury kotła. Do tego celu służy dodatkowe zabezpieczenie w postaci STB, które odcina zasilanie układu wykonawczego.

7.2. Pozbywanie się urządzeń elektrycznych i elektronicznych

Należy zadbać o ponowne przetwarzanie odpadów urządzeń elektrycznych i elektronicznych, aby chronić środowisko naturalne oraz ludzkie zdrowie. Nie wolno wyrzucać urządzeń oznaczonych symbolem wraz z odpadami domowymi.

Należy zwrócić produkt do miejscowego punktu recyklingu lub skontaktować się z odpowiednimi lokalnymi władzami. 90% elementów z których zbudowany jest kocioł SONIC podlega recyklingowi.

8. WYMOGI ODNOŚNIE BEZPIECZEŃSTWA

POD ŻADNYM POZOREM NIE MOŻNA URUCHAMIAĆ KOTŁA BEZ WODY, ANI NIE PODŁĄCZONY DO INSTALACJI GRZEWCZEJ.

Nie należy podnosić ciśnienia pracy w systemie grzewczym powyżej wartości bezpiecznych przedstawionych w instrukcji.

POD ŻADNYM POZOREM NIE MOŻNA DOPUŚCIĆ DO ZAMARZNIĘCIA WODY W INSTALACJI OGRZEWANIA ORAZ KOTŁE. ELEKTROLIT NIE JEST MROZODOPORNY I NIE MOŻE BYĆ MIESZANY Z ŻADNYMI SUBSTANCJAMI MROZODOPORNYMI.

Należy zapewnić swobodny dostęp do kotła i wszystkich elementów instalacji z jakimi kocioł współpracuje (pompy, zawory mieszające, pozostałe elementy armatury instalacyjnej).

Nie można stawiać rzeczy na obudowie kotła.

Nie można przykrywać obudowy kotła i sterownika żadnymi materiałami.

Nie można zatykać szczelin wentylacyjnych, odstęp pomiędzy dnem kotła a podłoga musi być wolny i zapewniać przepływ powietrza.

9. WARUNKI GWARANCJI

Producentem kotłów marki PEREKO jest Envo sp. z o.o. z siedzibą w Starachowicach przy ul. Radomskiej 76.

1. Producent gwarantuje zgodność urządzenia z dokumentacją techniczną.
2. Producent zobowiązuje się w okresie gwarancyjnym usunąć wszelkie wady urządzenia wynikające z winy Producenta.
3. Początkiem okresu gwarancyjnego dla kotła PEREKO jest data zakupu potwierdzona dowodem zakupu w postaci paragonu lub faktury.
4. Karta gwarancyjna jest nieważna bez daty, pieczęci i podpisów producenta, punktu sprzedaży oraz sprzedawcy i użytkownika.
5. W przypadku zgubienia karty gwarancyjnej lub świadectwa uruchomienia – duplikaty nie będą wydawane.
6. Karta gwarancyjna, jak również świadectwo pierwszego uruchomienia są jedynymi dokumentami uprawniającymi nabywcę do bezpłatnego wykonania naprawy gwarancyjnej.
7. Producent udziela gwarancji prawidłowego działania kotła SONIC na okres 2 lat.
8. Producent udziela ponadto, 5-letniej gwarancji na wymiennik kotła wraz komorą grzewczą i grzałkami sonicznymi, jak również na obudowę kotła. Warunkiem utrzymania 5-letniej gwarancji jest wykonywanie co roku, płatnych przeglądów serwisowych zainstalowanego urządzenia. Na pozostałe elementy konstrukcji Producent udziela 2-letniej gwarancji.
9. Producent zastrzega sobie prawo wprowadzania zmian technicznych bez uprzedniego powiadomienia.
10. Wykonanie naprawy jest potwierdzone w karcie gwarancyjnej i protokole z wizyty usunięcia usterki przez serwisanta z odpowiednimi uprawnieniami.
11. Producent rozpatrzy reklamacje w terminie 14 dni od daty jej zgłoszenia.
12. W okresie gwarancyjnym możliwa jest wymiana kotła na nowy w przypadku stwierdzenia przez Producenta (na podstawie orzeczenia uprawnionego rzeczoznawcy), że wykryta usterka nie może być usunięta.
13. Reklamacje jakościowe kotła należy zgłaszać w punkcie sprzedaży, bezpośrednio u producenta lub poprzez portal „www”, na którym użytkownik dokonał rejestracji swojego urządzenia (www.pereko.pl).
14. W wypadku stwierdzenia niesłusznej reklamacji i bezpodstawnego wezwania Serwisu producenta, koszty dojazdu i pracy serwisantów pokrywa użytkownik.
15. Gwarancja nie obejmuje wad i uszkodzeń powstałych w wyniku:
 - wadliwego wykonania instalacji,
 - wykonania „pierwszego uruchomienia” przez Użytkownika lub osoby nieuprawnione,
 - montażu i instalacji kotła w miejscu nieprzygotowanym do tego i niespełniającym norm budowlanych i wymagań urządzenia.
 - postępowania niezgodnego z zaleceniami instrukcji obsługi, użytkownika, transportu, składowania i konserwacji,
 - uszkodzeń mechanicznych i ich następstw,
 - pożaru, zalania wodą, uderzenia pioruna, przepięcia w sieci energetycznej, nieprawidłowego napięcia zasilającego, czy też wpływu innych czynników zewnętrznych lub wynikających z działania sił przyrody. Gwarancja nie obejmuje elementów urządzeń, które ulegają naturalnemu zużyciu lub w prawidłowy sposób spełniły swoją funkcje zabezpieczającą np. diody, uszczelki, bezpieczniki itp.,
 - wykonywania napraw i ingerencji w konstrukcje urządzenia przez osoby nieupoważnione,
 - gdy moc kotła jest niewystarczająca do zaspokojenia potrzeb technicznych w wyniku jego złego doboru,
 - gdy nieprawidłowo została zaprojektowana i/lub wykonana instalacja hydrauliczna,
 - gdy nieprawidłowo została zaprojektowana i/lub wykonana instalacja elektryczna,
 - braku wydzielonej przez sieć energetyczna odpowiedniej mocy elektrycznej.
16. W sprawach nieuregulowanych warunkami niniejszej gwarancji zastosowanie mają odpowiednie przepisy Kodeksu Cywilnego.
17. Gwarancja może być nieuznana w przypadku braku kopii Świadectwa Uruchomienia kotła u Producenta i/lub braku na akcie daty uruchomienia, adresu miejsca instalacji, podpisu użytkownika oraz pieczętek i podpisów elektryka i hydraulika z uprawnieniami.

18. Gwarancja będzie nie uznana w przypadku braku zgłoszenia i przeprowadzenia pierwszego uruchomienia kotła przez Serwis Producenta lub Autoryzowany Serwis Zewnętrzny wskazany przez Producenta. Odpowiedni wpis świadczący o poprawnym przeprowadzeniu pierwszego uruchomienia kotła musi znaleźć się w „ŚWIADECTWIE PIERWSZEGO URUCHOMIENIA KOTŁA SONIC”.
19. Gwarant nie odpowiada za straty i szkody powstałe w wyniku braku możliwości korzystania z wadliwie działającego lub uszkodzonego urządzenia. Gwarancja nie obejmuje czynności serwisowych, kontrolnych, pomiarowych i regulacji układu, dokonywanych na sprawnym urządzeniu bez związku z jego awarią (takie czynności mogą być dodatkową usługą, płatną zgodnie z obowiązującymi cennikami).
20. Gwarant nie odpowiada za straty i szkody powstałe w wyniku nieprawidłowego użytkowania urządzenia.
21. Gwarant nie odpowiada za straty i szkody powstałe w wyniku użytkowania urządzenia przez osoby małoletnie, osoby niepełnosprawne umysłowo.
22. Niniejsza gwarancja udzielana jest na urządzenia zakupione i zainstalowane na terenie Rzeczypospolitej Polskiej.
23. Niniejsza gwarancja na sprzedany towar konsumpcyjny nie wyłącza, nie ogranicza, ani nie zawiesza uprawnień kupującego wynikających z przepisów o rękojmi za wady rzeczy sprzedanej.
24. Powyższa instrukcja użytkowania kotła indukcyjnego serii SONIC stanowi własność firmy Envo sp. z o.o. Nie wolno jej kopiować i wykorzystywać żadnym innym podmiotom gospodarczym lub osobom fizycznym bez uzyskania pisemnej zgody właściciela. Wszelkie prawa zastrzeżone.

10. PIERWSE URUCHOMIENIE I PRZEGLĄDY SERWISOWE

1. Montaż kotła indukcyjnego, jego poprawne podłączenie hydrauliczne i elektryczne musi być potwierdzone odpowiednim wpisem w „ŚWIADECTWIE PIERWSZEGO URUCHOMIENIA KOTŁA SONIC” – część dla Instalatora.
2. Pierwsze uruchomienie kotła SONIC musi być zgłoszone do Producenta (PEREKO) nie później jak 1 miesiąc licząc od dnia instalacji kotła potwierdzonej odpowiednimi wpisami przez instalatora w „ŚWIADECTWIE PIERWSZEGO URUCHOMIENIA KOTŁA SONIC” i zakończone wpisem w tym że dokumencie – część dla Producenta: PIERWSZE URUCHOMIENIE KOTŁA SONIC.
3. Warunkiem utrzymania 5-letniej gwarancji jest wykonywanie płatnych, corocznych przeglądów serwisowych, przeprowadzonych wyłącznie przez Serwis Producenta lub Autoryzowany Serwis Zewnętrzny wskazany przez Producenta.
4. Pierwszy przegląd serwisowy winien być wykonany nie później jak po pierwszym roku eksploatacji kotła SONIC licząc od dnia jego instalacji.
5. Brak Wpisu świadczącego o dokonaniu pierwszego uruchomieniu kotła skutkuje utratą gwarancji.

11. SPECYFIKACJA DOSTAWY

Moc Kotła	10 kW
Kocioł soniczny	1 szt.
Zestaw sterowania z okablowaniem	Sterownik PX100 – marki PLUM
Kabel zasilający 2,5 m.b.	0nPD 5x2,5 H07RN-F
Rozdzielnica z wyłącznikiem nadprądowym	C25A
Paszport techniczny	1 szt.

12. INFORMACJA O OCHRONIE DANYCH OSOBOWYCH

Zgodnie z art. 13 ogólnego rozporządzenia o ochronie danych osobowych z dnia 27 kwietnia 2016 r. (Dz. Urz. UE L 119 z 04.05.2016) informujemy, iż:

1. Administratorem Pani/Pana danych osobowych jest ENVO Sp. z o.o. w Starachowicach, ul. Radomska 29.

2. Kontakt z Inspektorem Ochrony Danych – iod@klikom.net.

3. Pani/Pana dane osobowe przetwarzane będą w celu uczestnictwa w Programie rejestracji kotła SONIC na podstawie Art. 6 ust. 1 lit. a ogólnego rozporządzenia o ochronie danych osobowych z dnia 27 kwietnia 2016 r.

4. Odbiorcami Pani/Pana danych osobowych będą wyłącznie podmioty uprawnione do uzyskania danych osobowych na podstawie przepisów prawa oraz podmioty będące partnerami program.

5. Pani/Pana dane osobowe przechowywane będą do momentu odwołania zgody .

6. Posiada Pani/Pan prawo do zadania od administratora dostępu do danych osobowych, prawo do ich sprostowania usunięcia lub ograniczenia przetwarzania, prawo do cofnięcia zgody oraz prawo do przenoszenia danych.

7. Ma Pani/Pan prawo wniesienia skargi do organu nadzorczego.

8. Pani/Pana dane będą przetwarzane w sposób zautomatyzowany w tym również w formie profilowania. Zautomatyzowane podejmowanie decyzji będzie odbywało się na zasadach określonych w regulaminie Programu w celu informowania pana o zbliżający się przeglądach kotła, nowościach w zakresie taryf u dostawców energii elektrycznej.

9. Podanie danych osobowych jest dobrowolne, jednakże niepodanie danych może skutkować niemożliwością uczestnictwa w Programie rejestracji kotła SONIC.

KARTA GWARANCYJNA

kotła sonicznego **SONIC**

Producentem kotłów marki PEREKO jest Envo sp. z o.o. z siedzibą w Starachowicach przy ul. Radomskiej 76. Producent udziela gwarancji prawidłowego działania kotła na okres 2 lat. Producent udziela gwarancji prawidłowego działania węzła sterującego na okres 2 lat. Producent udziela dodatkowej, 5-letniej gwarancji na wymiennik kotła wraz komorą grzewczą i grzałkami sonicznymi, jak również na obudowę kotła. Elementy elektryczne, elektroniczne jak i węzeł sterujący (sterownik) obarczone są wciąż gwarancją 2 letnią).

Przywileje i warunki utrzymania 5-letniej gwarancji na kocioł soniczny SONIC:

1. Montaż kotła indukcyjnego, jego poprawne podłączanie hydrauliczne i elektryczne musi być potwierdzone odpowiednim wpisem w „ŚWIADECTWIE PIERWSZEGO URUCHOMIENIA KOTŁA SONIC” – część dla Instalatora.
2. Pierwsze uruchomienie kotła SONIC musi być zgłoszone do Producenta (PEREKO) nie później jak 1 miesiąc licząc od dnia instalacji kotła potwierdzonej odpowiednimi wpisami przez instalatora w „ŚWIADECTWIE PIERWSZEGO URUCHOMIENIA KOTŁA SONIC” i zakończone wpisem w tym że dokumencie – część dla Producenta: PIERWSZE URUCHOMIENIE KOTŁA SONIC.
3. Warunkiem utrzymania 5-letniej gwarancji jest wykonywanie płatnych, corocznych przeglądów serwisowych, przeprowadzonych wyłącznie przez Serwis Producenta lub Autoryzowany Serwis Zewnętrzny wskazany przez Producenta.
4. Pierwszy przegląd serwisowy winien być wykonany nie później jak po pierwszym roku eksploatacji kotła SONIC licząc od dnia jego instalacji.
5. Brak Wpisu świadczącego o dokonaniu pierwszego uruchomieniu kotła skutkuje utratą gwarancji.

Typ kotła sonicznego: SONIC 10kW

Numer fabryczny kotła:

Nr dokumentu zakupu kotła:

Użytkownik zapoznał się z warunkami gwarancji
w zakresie obsługi oraz eksploatacji kotła sonicznego SONIC

.....
Podpis Użytkownika

.....
Data zakupu/sprzedaży kotła

.....
Podpis i pieczęć Sprzedawcy

ŚWIADECTWO PIERWSZEGO URUCHOMIENIA

kotła sonicznego **SONIC**

Część dla Instalatora *po montażu kotła*

STWIERDZAM
poprawne podłączenie hydrauliczne

STWIERDZAM
poprawne podłączenie elektryczne

.....
Data i czytelny podpis WYKONAWCY

.....
Data i czytelny podpis WYKONAWCY

.....
Pieczęć WYKONAWCY

.....
Pieczęć z uprawnieniami WYKONAWCY

Część dla PRODUCENTA
lub Autoryzowanego Serwisu Producenta

**Stwierdzam dokonanie PIERWSZEGO URUCHOMIENIA KOTŁA,
sprawdzenie poprawności instalacji oraz ustawień optymalnych
sterownika dla potrzeb budynku**

Dane firmy dokonującej pierwszego uruchomienia

.....
.....
.....
.....

.....
Data i czytelny podpis WYKONAWCY

.....
Pieczęć WYKONAWCY

CZYNNOŚCI SERWISOWE

Data	Opis czynności	Wykonania naprawy, serwisu, przeglądu (podpis i pieczęć wykonawcy)

Producent:
Envo sp. z o.o.,
27-200 Starachowice,
ul. Radomska 76 [www.
grupaenvo.pl](http://www.grupaenvo.pl)

Pomoc techniczna
tel. +48 (41) 274 53 53,
fax +48 (41) 274 53 26
e-mail: serwis@pereko.pl,
tel. kom. +48 602 315 512,
tel. kom. 604 953 459,
tel. kom. 660 726 577
www.pereko.pl